

GROVE

DRUCKLUFTANLAGE
COMPRESSED AIR SYSTEM

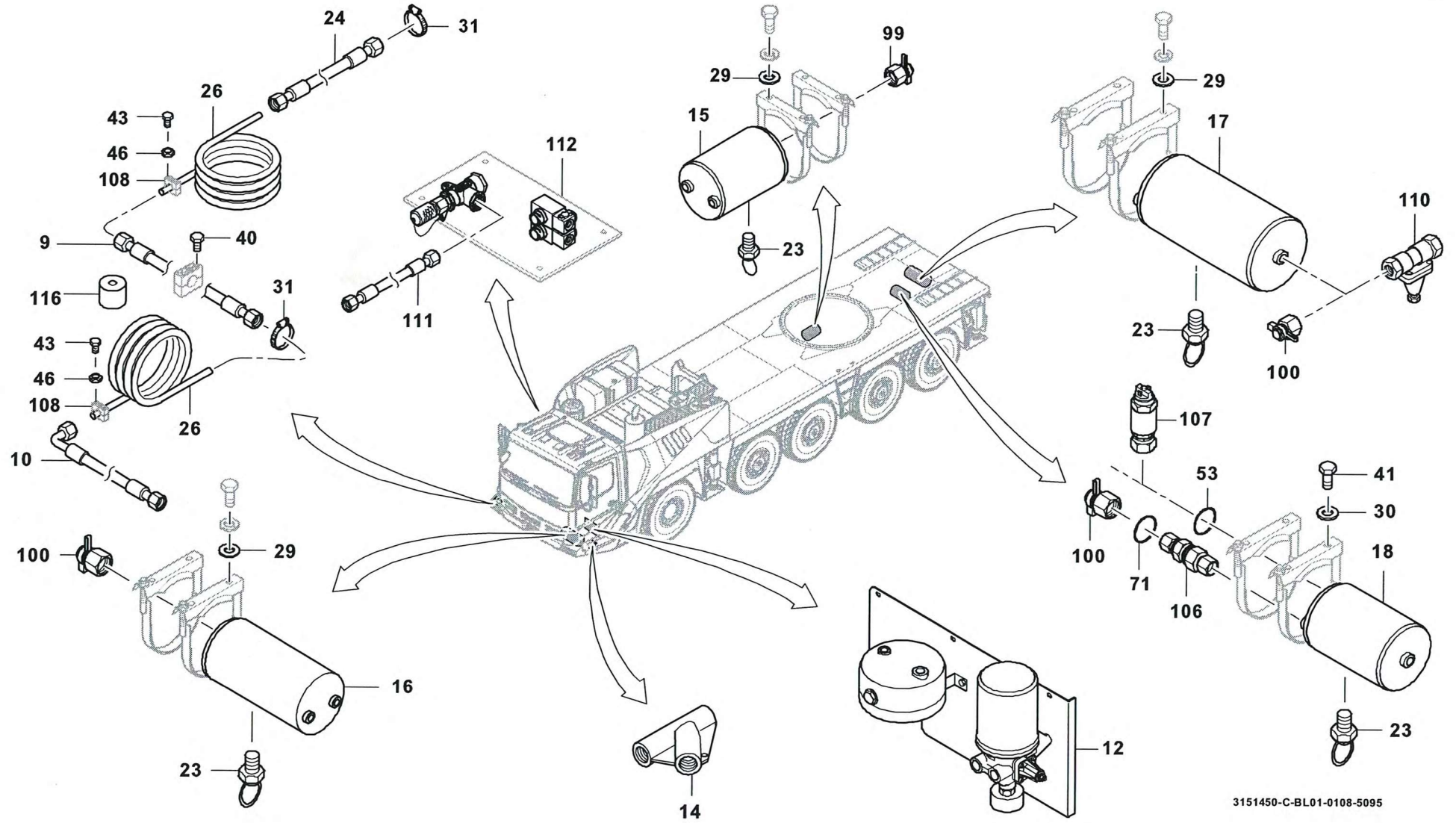
BILDTADEL
PICTORIAL DISPLAY

01.08

3151450-ETL C

1/2

**GMK 5095
BE 505
G 751**



GROVE

**DRUCKLUFTANLAGE
COMPRESSED AIR SYSTEM**

BILDTAFEL
PICTORIAL DISPLAY

01.08

3151450-ETL C

2/2

**GMK 5095
BE 505
G 751**

